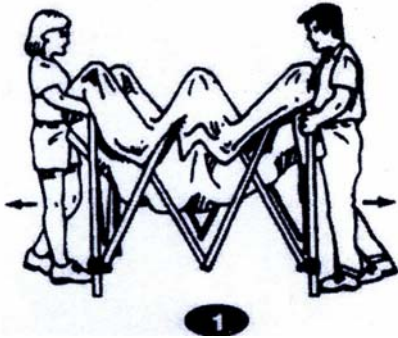


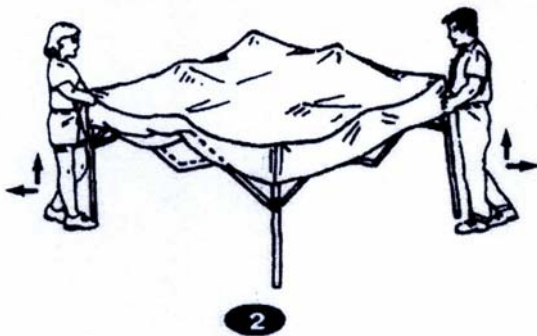
SIGA CON ATENCIÓN LAS INSTRUCCIONES DE MONTAJE PARA EVITAR DAÑAR LA CARPA.

Para montar la carpa hacen falta dos personas. La Carpa se abre con facilidad, **no fuerce en ningún momento la estructura**. Lea atentamente las siguientes instrucciones:

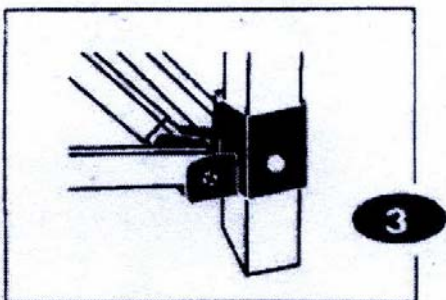
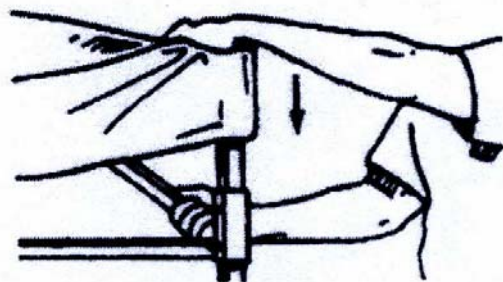
- 1- Abrir la bolsa de transporte y colocar la estructura plegada en posición vertical, apoyando las patas en el suelo. Situarse en el centro del lugar donde quiera colocarla. **Las dos personas** que van a montar la carpa **se deben colocar junto a las patas opuestas**. Levantar ligeramente la estructura y tirar los dos hacia atrás.



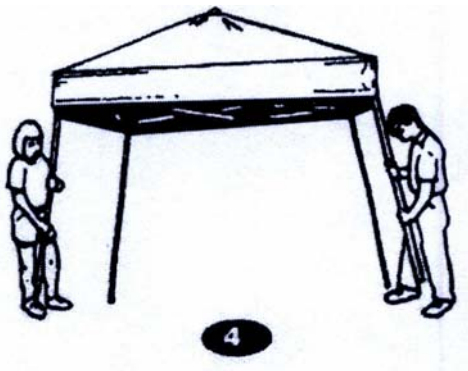
- 2- Cada persona cogerá de la parte superior e inferior de la estructura y tirará **suavemente hacia atrás y hacia arriba**.



- 3- Antes de levantar, **FIJAR** las piezas plásticas del techo en cada esquina con el enganche que lleva cada pata.



- 4- Cuando se hayan fijado los cuatro enganches de los extremos superiores, **LEVANTAR** la carpa. Colocar un pie sobre la base de plástico de la pata y extender el tubo interior hasta la altura deseada. Repetirlo con las otras 3 patas.



- 5- En el caso de que tenga paredes: Atar los velcros que sujetan la tela de la carpa a la estructura de aluminio. Colocar bien la ropa y tensar las paredes por el gancho que hay en las bases de las patas.
- 6- En su caso, colocar los vientos que lleva la carpa, uno en cada esquina para evitar que el aire la mueva. Atar el cordón a la anilla que lleva en el exterior de la esquina y sujetar el otro extremo al suelo. Clavar las piquetas.

PARA DESMONTAR HACER EL MISMO PROCESO PERO A LA INVERSA.

IMPORTANTE

LA CARPA NO DEBE SER ABIERTA EN CONDICIONES DE VIENTO Y TORMENTA

DEBE ESTAR COMPLETAMENTE SECA ANTES DE SU ALMACENAMIENTO

ESTA CARPA NO ES APTA PARA UTILIZAR COMO ESTRUCTURA PERMANENTE

